


**Miele**


# Brugs- og monteringsanvisning Ovne



Læs venligst brugs- og monteringsanvisningen inden opstilling, installation og ibrugtagning for at undgå skader på personer og produkt.

# Rengøring og vedligeholdelse

 Risiko for forbrænding! Varmelegemerne skal være frakoblet. Ovnrummet skal være afkølet.

 Risiko for at komme til skade! Dampen fra et damprengøringsapparat kan trænge ind til de spændingsførende dele og medføre kortslutning. Brug aldrig et damprengøringsapparat til rengøring af ovnen.

Der kan opstå misfarvninger eller ændringer på overfladerne, hvis der anvendes uegnede rengøringsmidler. Især ovnens front kan blive beskadiget af ovnrens og kalkopløsende rengøringsmidler. Fjern straks rester af rengøringsmidler.

Alle overflader kan få ridser. På glasflader kan ridser undertiden medføre brud.

## Uegnede rengøringsmidler

For at undgå beskadigelse af overfladerne bør følgende rengøringsmidler undgås:

- soda-, ammoniak-, syre- eller kloridholdige rengøringsmidler,
- kalkopløsende rengøringsmidler på ovnens front,
- rengøringsmidler med skurende virkning (fx skurepulver, flydende skuremiddel og pimpsten),
- rengøringsmidler, der indeholder opløsningsmiddel,
- rengøringsmiddel til rustfrit stål,
- opvaskemiddel til opvaskemaskiner,
- glasrengøringsmidler,
- rengøringsmiddel til glaskeramiske kogeplader,
- hårde skuresvampe og -børster (fx grydesvampe eller brugte svampe, der indeholder rester af skuremiddel),
- skarpe metalskrabere,
- ståluld,
- punktvis rengøring med mekaniske rengøringsmidler,
- ovnrens\*,
- stålsvampe\*.

\* Kan anvendes ved meget fastsiddende snavs på PerfectClean-belagte overflader.

# Rengøring og vedligeholdelse

Hvis snavs får lov at sidde i længere tid, kan det undertiden være umuligt at fjerne.

Hvis ovnen ikke rengøres efter hver brug, kan rengøringen blive vanskeligere.

Fjern så vidt muligt snavs med det samme.

Tilbehøret er ikke egnet til rengøring i opvaskemaskine.

## Tips

- Tilsmudsninger af frugtsaft eller kagedej fra utætte bageforme er nemmest at fjerne, mens ovnrummet stadig er lunt.
- For at gøre det lettere at rengøre ovnen kan man tage ovndøren af og skille den ad, tage ribberne ud - med FlexiClip-udtrækkene (hvis de findes), afmontere den katalytisk emaljerede bagvæg og sænke overvarme-/grillvarmelegemet ned.

## Normalt snavs

Oplysninger om rengøring af bagvæggen findes i afsnittet Snavs på den katalytisk emaljerede bagvæg.

- Fjern så vidt muligt normalt snavs med det samme med varmt vand, opvaskemiddel til opvask i hånden og en ren svampeklud eller med en ren, fugtig mikrofiberklud.
- Rester af rengøringsmidler skal fjernes grundigt med rent vand. Dette er især vigtigt på dele belagt med PerfectClean, da rester af rengøringsmidler reducerer slip let-effekten.
- Tør overfladerne efter med en blød klud.

## Tætningslisten rengøres

Rundt om ovnrummet sidder der en tætningsliste som tætning mod dørruden.

Tætningslisten kan blive beskadiget, hvis der sidder fedtresten på den.

- Tætningslisten bør rengøres, hver gang ovnen har været i brug.


# Brugs- og monteringsanvisning Glaskeramiske induktionskogeplader




Læs venligst brugs- og monteringsanvisningen inden opstilling, installation og ibrugtagning for at undgå skader på personer og produkt.

## Rengøring og vedligeholdelse

---

 Risiko for forbrænding!  
Kogezonerne skal være slukket, og kogepladen skal være afkølet.

 Risiko for at komme til skade!  
Dampen fra et damprengøringsapparat kan trænge ind til de spændingsførende dele og medføre kortslutning.  
Anvend aldrig et damprengøringsapparat til rengøring af kogepladen.

Der kan opstå misfarvninger eller ændringer på overfladerne, hvis der anvendes uegnede rengøringsmidler. Alle overflader kan få ridser. Fjern straks alle rester af rengøringsmidler.

Rengør hele kogepladen efter hver brug, men først når den er afkølet. Aftør kogepladen efter hver rengøring med vand for at undgå kalkpletter.

### Uegnede rengøringsmidler

For at undgå beskadigelse af overfladerne bør følgende rengøringsmidler undgås:

- Opvaskemiddel til opvask i hånden
- Soda-, alkali-, ammoniak-, syre- eller kloridholdige rengøringsmidler
- Kalkopløsende rengøringsmidler
- Plet- og rustfjernere
- Rengøringsmidler med skurende virkning, fx skurepulver, flydende skuremiddel, pimpsten
- Rengøringsmidler, der indeholder opløsningsmiddel
- Opvaskemiddel til opvaskemaskiner
- Grill- og ovnspray
- Glasrengøringsmiddel
- Hårde skurebørster og -svampe, (fx grydesvampe) og brugte svampe, der indeholder rester af skuremiddel.

# Brugs- og monteringsanvisning Køle-/fryseskab



Læs venligst brugs- og monteringsanvisningen inden opstilling, installation og ibrugtagning for at undgå skader på personer og produkt.

## Rengøring og vedligeholdelse

⚠ Sørg for, at der ikke kommer vand i elektronikken eller i lyset.

⚠ Dampen fra et damprengøringsapparat kan trænge ind til de spændingsførende dele og medføre kortslutning.

Anvend aldrig et damprengøringsapparat til rengøringen.

Der må ikke løbe rengøringsvand igennem afløbshullet til afrymningsvand.

Typeskiltet inde i køle-/fryseskabet må ikke fjernes. Det skal bruges i tilfælde af reparation!

### Rengøringsmidler

For at undgå beskadigelse af overfladerne bør der **ikke** anvendes

- soda-, ammoniak-, syre- eller kloridholdige rengøringsmidler
- kalkopløsende rengøringsmidler
- rengøringsmidler med skurende virkning, fx skurepulver, flydende skuremiddel og pimpsten
- rengøringsmidler, der indeholder opløsningsmiddel
- rengøringsmiddel til rustfrit stål
- opvaskemiddel til opvaskemaskiner
- ovnspray
- glasrengøringsmiddel
- skurende, hårde svampe og børster, fx grydesvampe
- skarpe metalskrabere.

Anvend kun rengørings- og plejemidler, der er uskadelige for madvarer, indvendigt i køle-/fryseskabet.

Lunkent vand med lidt opvaskemiddel til opvask i hånden er velegnet til rengøringen.

Vejledning vedrørende rengøring findes på de næste sider.

## Rengøring og vedligeholdelse

---

### Før rengøring af køle-/fryseskabet

- Sluk køle-/fryseskabet.

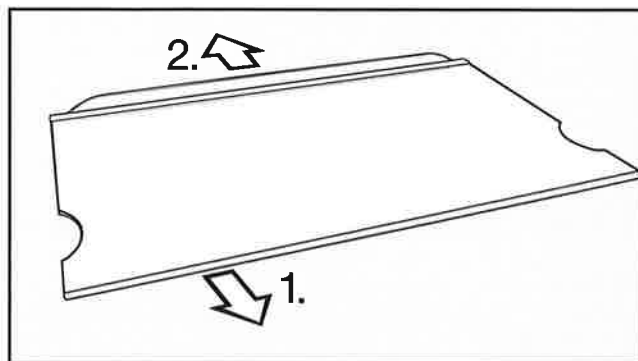
Displayet slukker, og kølingen frakobles. Hvis dette ikke er tilfældet, er låsen aktiveret (se afsnittet Yderligere indstillinger - Låsen aktiveres/deaktiveres).

- Træk stikket ud, eller slå sikringen i installationen fra.
- Tag madvarerne ud, og opbevar dem et køligt sted.
- Afrim frysezonen (se afsnittet Afriming).
- Tag alle udtagelige dele ud, når de skal rengøres.

### Hylde

Inden rengøring af en hylde skal stållisten og den bageste beskyttelsesliste tages af. Fremgangsmåde:

- Læg hylden på et blødt underlag (fx et viskestykke) på køkkenbordet.



- Træk stållisten af; begynd i den ene side.
- Træk beskyttelseslisten af.
- Genmonter stållisten og beskyttelseslisten på hylden efter rengøringen.



# Rengøring og vedligeholdelse

## Indvendigt, tilbehør

Rengør kølezonen regelmæssigt og mindst en gang om måneden og frysezonen efter hver afrimning.

Lad ikke snavs tørre ind, men fjern det straks.

- Rengør køle-/fryseskabet **indvendigt** med en ren svampekuld; lunkent vand og lidt opvaskemiddel til opvask i hånden.
- Tør efter med rent vand efter rengøringen, og eftertør alt med en klud.

⚠ Ståldelene på hylderne er ikke egnede til rengøring i opvaskemaskine. Fjern listerne, inden hylderne anbringes i opvaskemaskinen.

Følgende dele er **ikke egnede til rengøring i opvaskemaskine**:

- Stållisterne
- De bageste beskyttelseslister på hylderne
- Alle skuffer og skuffelåg (medfølger afhængig af model)
- Rengør dette tilbehør i hånden.

Følgende dele er **egne til rengøring i opvaskemaskine**:

Temperaturen i det valgte opvaskeprogram må maks. være 55 °C!

Ved kontakt med naturlige farvestoffer, fx fra gulerødder, tomater og ketchup, kan plastdele i opvaskemaskinen blive misfarvet. Denne misfarvning har ingen indflydelse på delenes stabilitet.

- Flaskeholderen, æggebakken, isterningbakken (medfølger afhængig af model)
- Dørhylderne
- Hylderne (uden lister)
- Rengør renden til afrimningsvand og afløbsrøret oftere med en vatpind eller lignende, så afrimningsvandet kan løbe frit ud.
- Lad køle-/fryseskabet stå åbent et lille stykke tid endnu, så det ventileres tilstrækkeligt, og generende lugt undgås.

## Tætningslisten i døren rengøres

Kom ikke olie eller fedtstof på tætningslisten i døren. Den kan blive porøs med tiden.

- Tætningslisten i døren skal rengøres med jævne mellemrum og kun med rent vand. Tør den derefter grundigt af med en tør klud.

# Rengøring og vedligeholdelse

---

## Ventilationsåbninger rengøres

Støvophobninger øger energiforbruget.

- Rengør ventilationsåbningerne regelmæssigt med en pensel eller en støvsuger (anvend evt. afstøvningsbørsten til Miele støvsugere).

## Efter rengøring

- Sæt alle delene tilbage i køle-/fryseskabet.
- Tilslut strømmen til køle-/fryseskabet igen, og tænd det.
- Kobl Superfrost-funktionen til et stykke tid, så fryseskabet hurtigt bliver koldt.
- Læg madvarerne ind i køleskabet, og luk dørene.
- Skub fryseskufferne med frysevarer ind i fryseskabet, når temperaturen i fryseskabet er tilstrækkelig lav.
- Slå Superfrost-funktionen fra ved at trykke på Superfrost-tasten, når en konstant fryseskabstemperatur på min. -18 °C er nået.

# Brugsanvisning Opvaskemaskine




Læs venligst brugs- og monteringsanvisningen inden opstilling, installation og ibrugtagning for at undgå skader på personer og produkt.

## Rengøring og vedligeholdelse

---

Opvaskemaskinen bør efterses regelmæssigt (ca. hver 4. - 6. måned). Derved forebygges fejl og funktionsforstyrrelser.

 Alle overflader kan få ridser. Der kan opstå misfarvninger eller ændringer på overfladerne, hvis der anvendes uegnede rengøringsmidler.

### Opvaskebeholderen rengøres

Opvaskebeholderen behøver normalt ingen rengøring, hvis der altid bruges den rigtige mængde opvaskemiddel.

Hvis der alligevel har aflejret sig fx kalk eller fedt, kan dette fjernes med et rengøringsmiddel (kan købes på [www.miele-shop.dk](http://www.miele-shop.dk) eller ved telefonisk henvendelse til vores kundecenter (tlf.nr.: se omslaget)). Følg anvisningerne på rengøringsmidlets emballage.

Hvis der overvejende anvendes opvaskeprogrammer med lave opvaske temperaturer (< 50 °C), er der fare for kim- og lugtdannelse i opvaskebeholderen. Efter flere opvaskeforløb med programmer med lav temperatur øger opvaske maskinen automatisk temperaturen i sidste skyl i det valgte program. Derved undgås belægninger og lugtdannelse.

- Rengør filtrene i opvaskebeholderen regelmæssigt.

### Dørlisten og døren rengøres


Tætningslisterne og siderne af opvaske maskinens dør nås og rengøres ikke af vandstrålerne. Der kan derfor dannes skimmel på dem.

- Aftør tætningslisten i døren regelmæssigt med en fugtig klud for at fjerne madrester.
- Tør spildte mad- og drikkerester af dørens sider.

### Betjeningspanel rengøres

- Betjeningspanelet må **kun** rengøres med en fugtig klud.

### Fronten rengøres

 Hvis snavs får lov at sidde i længere tid, kan det undertiden være umuligt at fjerne, og der kan opstå misfarvninger eller ændringer på overfladerne.

Snavs skal helst fjernes omgående.

- Rengør fronten med en ren svampekuld, opvaskemiddel til opvask i hånden og varmt vand. Tør efter med en blød klud.  
Fronten kan også rengøres med en ren, fugtig mikrofiberklud uden rengøringsmiddel.

For at undgå beskadigelser af overfladerne skal følgende rengøringsmidler undgås:

- soda-, ammoniak-, syre- eller kloridholdige rengøringsmidler,
- kalkopløsende rengøringsmidler,
- rengøringsmidler med skurende virkning, fx skurepulver, flydende skuremiddel og pimpsten,
- rengøringsmidler, der indeholder opløsningsmiddel,
- rengøringsmiddel til rustfrit stål,
- opvaskemiddel til opvaskemaskiner,
- ovnrens,
- glasrengøringsmidler,
- hårde børster og skuresvampe (fx grydesvampe) eller brugte svampe, der indeholder rester af skuremiddel,
- skarpe metalskrabere,
- ståluld,
- damprengøringsapparater.

## Rengøring og vedligeholdelse

### Filterkombinationen i opvaskebeholderen kontrolleres

Filterkombinationen i bunden af opvaskebeholderen holder opvaskevandet fri for større rester, der således ikke returneres til opvaskebeholderen via cirkulationssystemet.

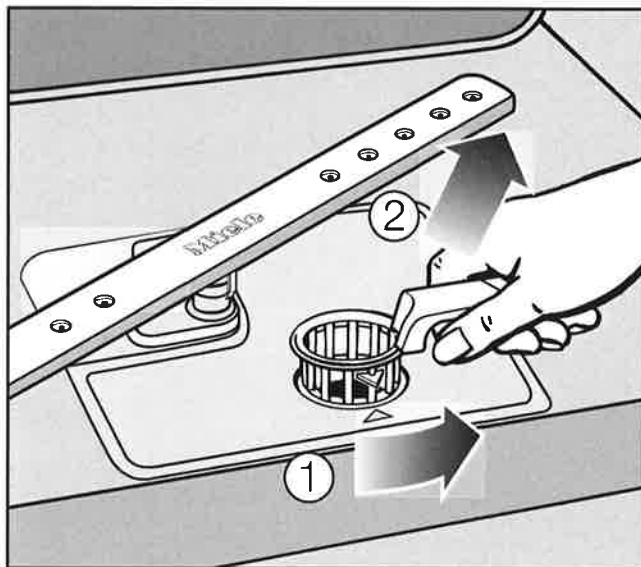
⚠ Opvaskemaskinen må aldrig bruges uden filterkombination!

Filterkombinationen kan med tiden blive tilstoppet af resterne. Hvornår dette sker, afhænger af brugen af opvaskemaskinen.

- Kontroller filterkombinationen med jævne mellemrum, og rengør den om nødvendigt.

### Filtrene rengøres

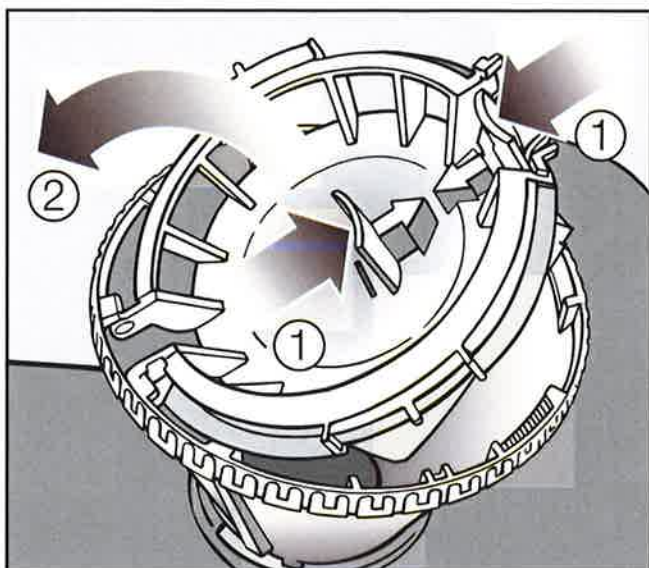
- Sluk opvaskemaskinen.



- Drej grebet bagud, og løsn filterkombinationen ①.
- Tag filterkombinationen ud ②, fjern store rester, og skyl filterkombinationen grundigt under rindende vand. Brug eventuelt en børste.

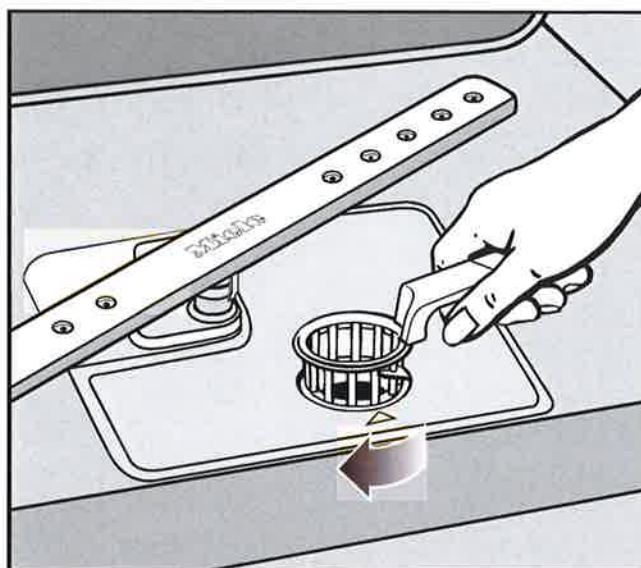
⚠ Pas på, at større rester ikke kommer ind i cirkulationssystemet og tilstopper dette.

## Rengøring og vedligeholdelse



For at rengøre den indvendige side af filterkombinationen skal man åbne låsen:

- Tryk grebene sammen som vist med pilene ①, og åbn låsen på filterkombinationen ②.
- Rengør alle dele under rindende vand.
- Tryk derefter låsen fast igen.



- Anbring filterkombinationen således, at den slutter tæt til opvaskebeholderens bund.
- Drej herefter grebet fremefter, indtil pilespidserne peger mod hinanden, så filterkombinationen låses fast.

**⚠** Filterkombinationen skal sættes omhyggeligt i og låses fast. Ellers kan større rester trænge ind i cirkulationssystemet og tilstoppe dette.

# Rengøring og vedligeholdelse

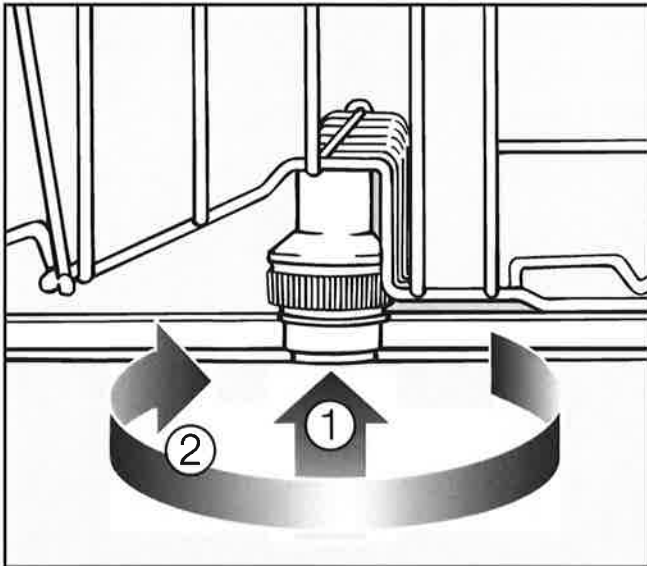
## Spulearmene rengøres

Madrester kan sætte sig fast i spulearmenes dyser og lejer. Spulearmene bør derfor kontrolleres med jævne mellemrum (ca. hver 4. - 6. måned).

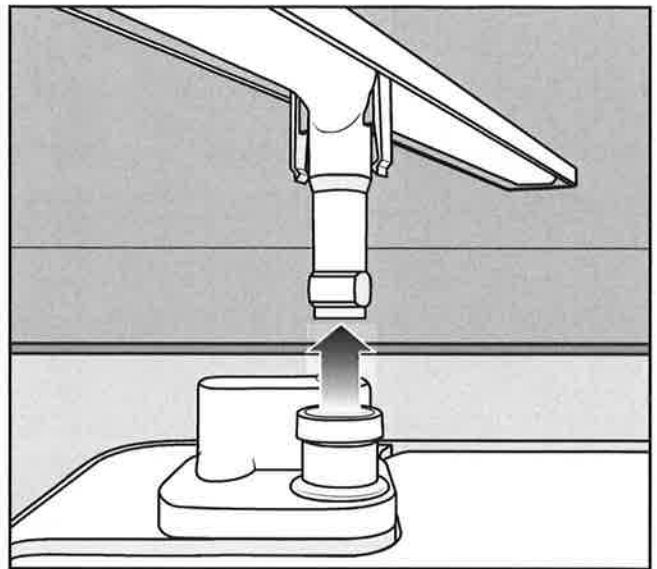
- Sluk opvaskemaskinen.

Tag spulearmene af på følgende måde:

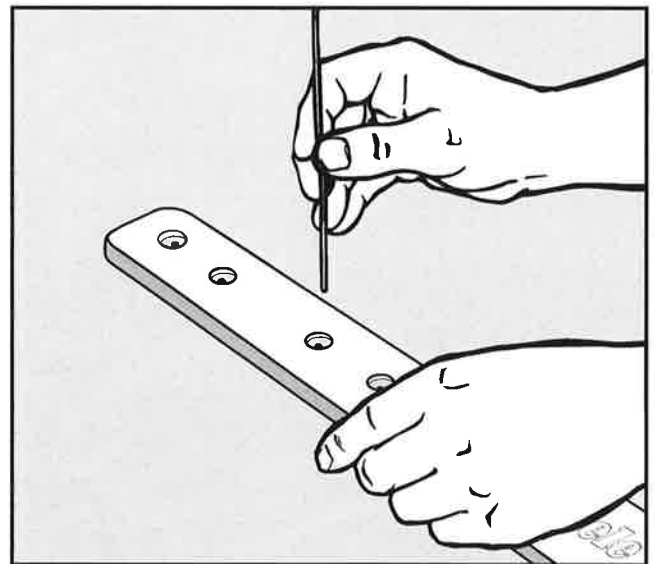
- Træk bestikbakken ud (hvis der er en).
- Tryk den **øverste** spulearm op, så tænderne går i hak, og skru spulearmen af.



- Tryk den **midterste** spulearm op ①, så tænderne går i hak, og skru derefter spulearmen af ②.
- Træk underkurven ud.



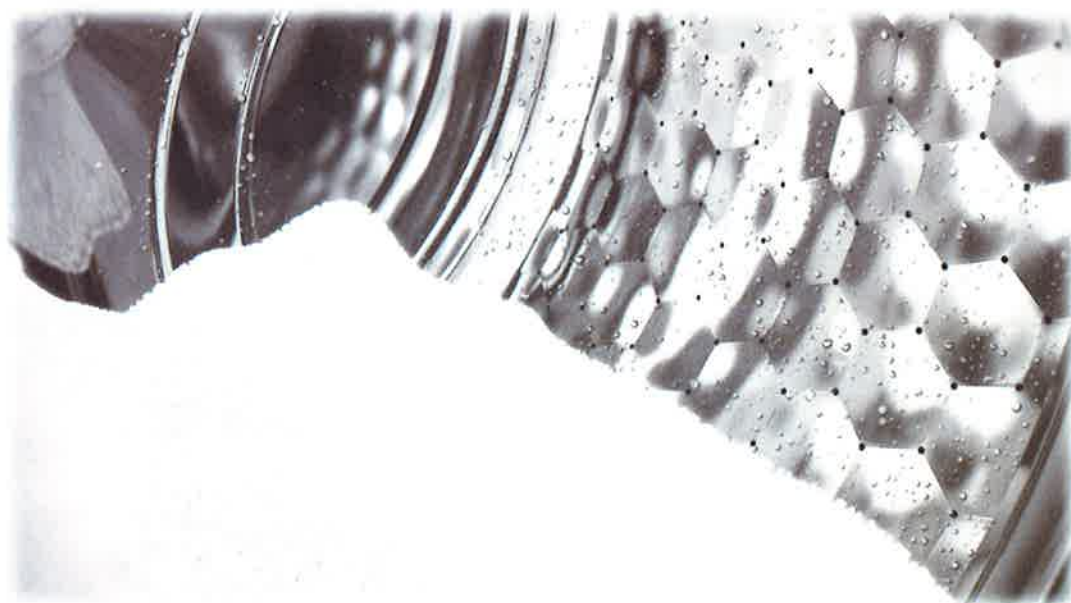
- Træk den **nederste** spulearm af med et kraftigt løft.



- Tryk madrester i dyserne ind i spulearmen med en spids genstand.
- Skyl spulearmene grundigt under rindende vand.
- Sæt spulearmene i igen, og kontroller, om de kan rotere frit.



# Brugsanvisning Vaskemaskine



Læs venligst brugsanvisningen inden opstilling, installation og ibrugtagning for at undgå skader på personer og produkt.

# Rengøring og vedligeholdelse

## Tromlerengøring

Hvis der vaskes med lave temperaturer og/eller anvendes flydende vaskemiddel, kan der opstå kim- og lugtdannelse i vaskemaskinen. For at rengøre tromlen og forhindre lugtdannelse bør et vaskeprogram på min. 60 °C afvikles med et universalvaskemiddel i pulverform en gang om måneden, eller når servicekontrollampen *Hygiejne-info* lyser.

## Kabinet og betjeningspanel rengøres

⚠ Træk stikket ud inden rengøring og vedligeholdelse.

⚠ Vaskemaskinen må ikke oversprøjtes med en vandslange.

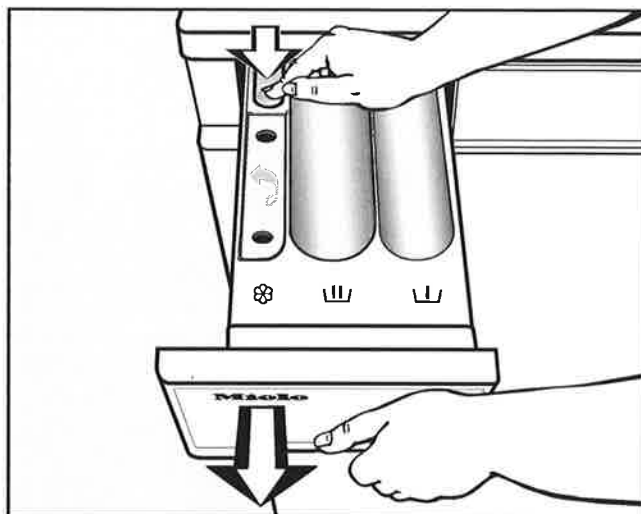
- Rengør kabinettet og betjeningspanelet med et mildt rengøringsmiddel eller sæbelud, og tør efter med en blød klud.
- Rengør tromlen med et egnet rengøringsmiddel til rustfrit stål.

⚠ Anvend ikke rengøringsmidler med opløsningsmidler, rengøringsmidler med skurende virkning eller glas- eller universalrengøringsmidler, da de kan beskadige kunststofoverflader og andre dele.

## Sæbeskuffen rengøres

Vask ved lave vasketemperaturer og anvendelse af flydende vaskemidler fremmer kimdannelsen i sæbeskuffen.

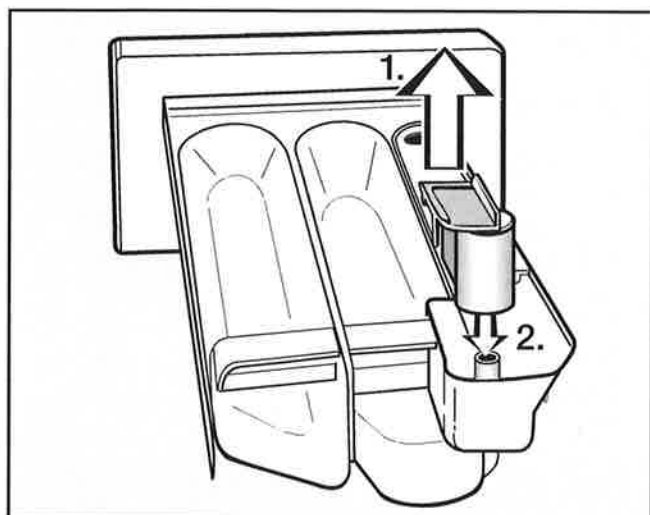
- Rengør af hygiejniske grunde hele sæbeskuffen regelmæssigt.




- Træk sæbeskuffen helt ud til "stopet", tryk låseknappen ned, og tag sæbeskuffen ud.
- Rengør sæbeskuffen med varmt vand.

## Rengøring og vedligeholdelse

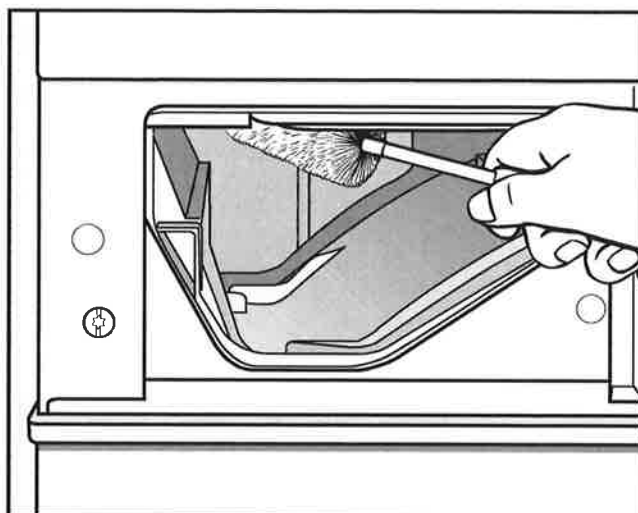
### Hæverten rengøres



- 1. Træk hæverten op af kammer , og rengør den under rindende varmt vand. Rengør også røret, som hæverten sættes ned over.
- 2. Sæt hæverten på igen.

Rengør hæverten ekstra grundigt efter flere gange anvendelse af flydende stivelse. Stivelse kan medføre tilklæbning.

### Rummet til sæbeskuffen rengøres



- Fjern med en flaskebørste sæberester og kalkaflejringer fra indskylningsdyserne i sæbeskuffen.

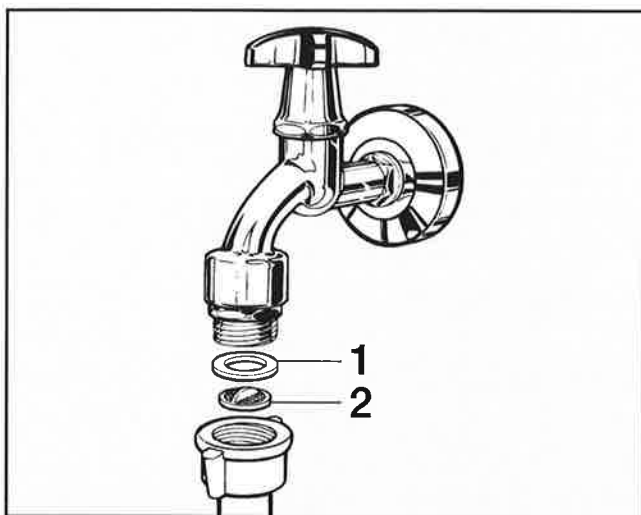
## Rengøring og vedligeholdelse

### Filteret i vandtilløbet rengøres

Vaskemaskinen har to filtre til beskyttelse af tilløbsventilen. Disse filtre skal efterses ca. hvert halve år. Hvis der ofte forekommer vandafbrydelse, skal de efterses oftere.

### Filteret i tilløbsslangen rengøres

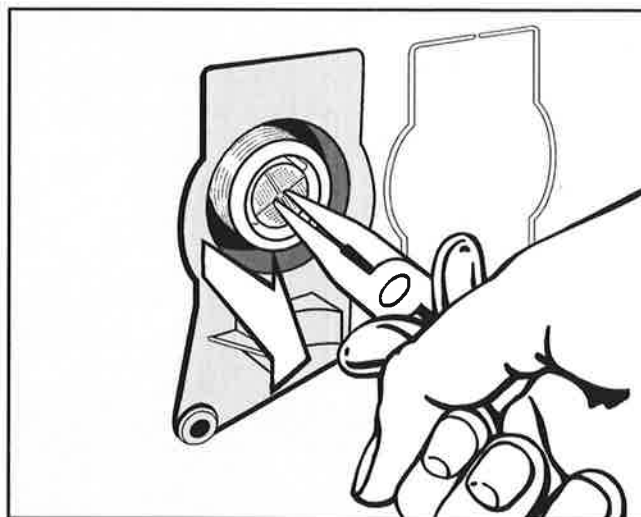
- Luk vandhanen.
- Skru tilløbsslangen af vandhanen.



- Træk gummipakningen **1** ud.
- Tag fat i plastfilteret **2** med en spids-tang, og tag det ud.
- Rengør filteret.
- Sæt delene i i omvendt rækkefølge.

### Filteret i magnetventilens tilløbsstuds rengøres:

- Skru forsigtigt den rillede plastmøtrik af tilløbsstudsens med en tang.



- Træk filteret ud med en spidstang.
- Rengør filteret.
- Sæt delene i i omvendt rækkefølge.

Åbn vandhanen langsomt efter rengøringen, og kontroller, om alle forskruninger sidder korrekt efter rengøringen. Efterstram forskruningerne, hvis der trænger vand ud.

Maskinen må **ikke** anvendes uden filtrene.

# Brugsanvisning Kondenstørretumbler



Læs venligst brugsanvisningen inden opstilling, installation og ibrugtagning for at undgå skader på personer og produkt.

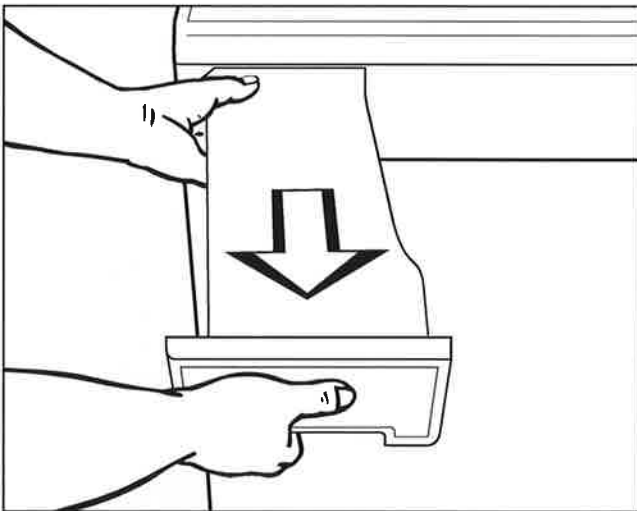
### Beholderen til kondensvand tømmes

Det kondensvand, der dannes under tørringen, opsamles i beholderen til kondensvand.

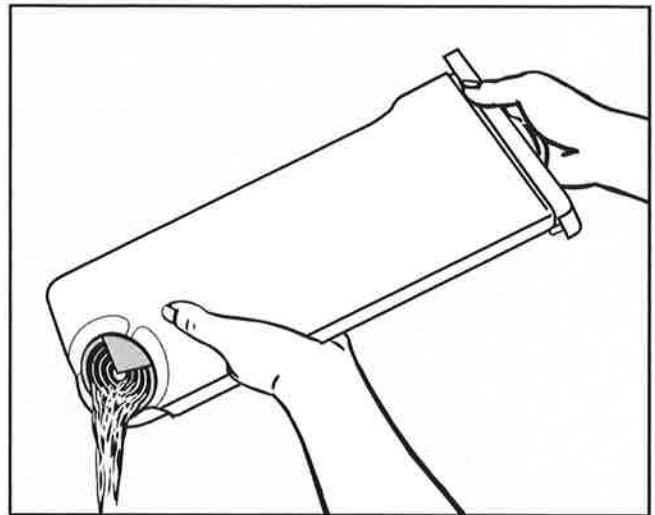
Tøm beholderen til kondensvand efter hver tørring!

Når beholderen til kondensvand er helt fyldt, lyser kontrollampen *Tøm beholder* efter afbrydelse af programmet.

Kontrollampen slukker, når døren åbnes og lukkes, mens tørretumbleren er tændt.



- Træk beholderen til kondensvand ud.
- Beholderen til kondensvand skal bæres vandret, så der ikke løber vand ud. Tag fat i gribepanelet og i den anden ende af beholderen.



- Tøm beholderen til kondensvand.
- Skub beholderen til kondensvand ind i tørretumbleren igen.

⚠ Sundhedsrisiko for både mennesker og dyr.  
Kondensvand må ikke drikkes!

Kondensvand kan fx anvendes i dampstrygejern eller luftrensere. Kondensvandet bør dog hældes gennem et finfilter eller et kaffefilter. Derved bliver helt små fnug, der måske ellers ville kunne anrette skade, filtreret fra.

# Rengøring og vedligeholdelse

## Fnugfiltrenes flader

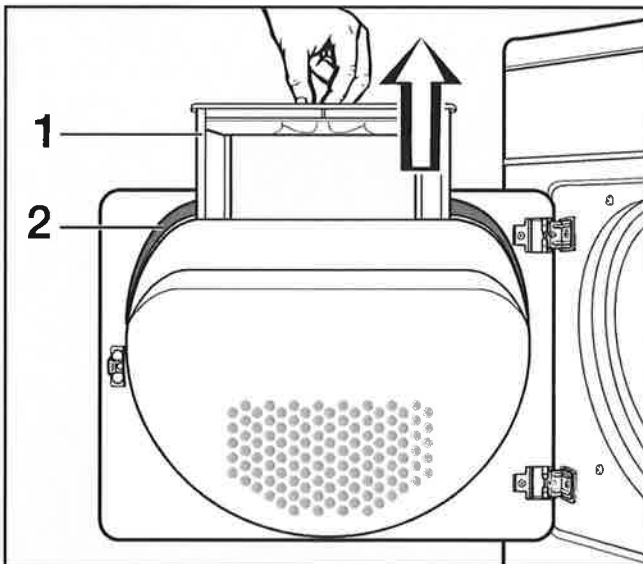
### Rengøringsinterval

Fnugfiltrenes flader (i døren og i døråbningen) skal renses efter hver tørring!

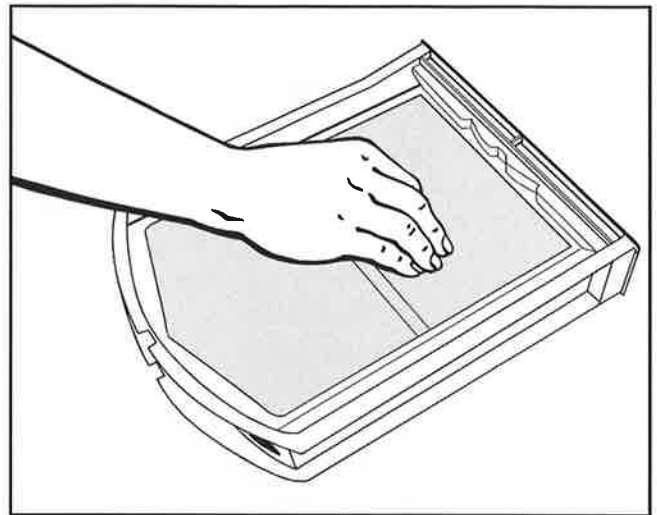
Kontroller også altid fnugfiltrene, når kontrollampen *Rens luftveje* lyser.

### Rengøring uden vand

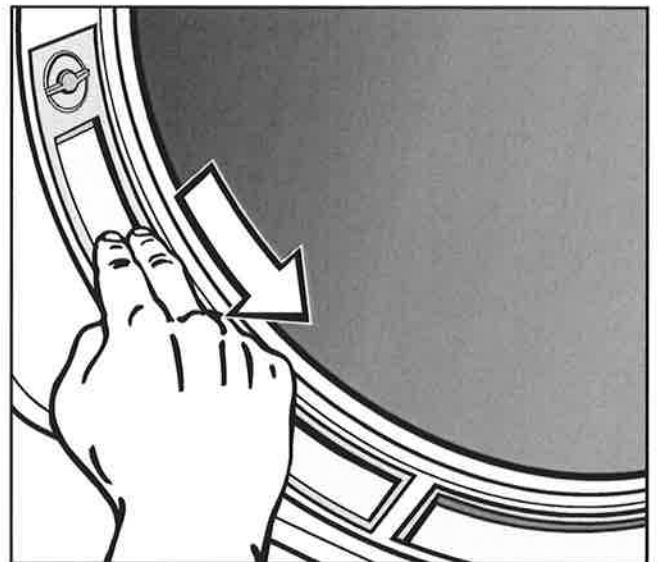
**Tip:** Fnuggene kan fjernes med en støvsuger.



- Tag fnugfilteret (1) ud af holderen på døren.
- Fjern de fnug, der har samlet sig i hulrummet i døren, med en flaskerenser eller med støvsugeren.
- Rengør tætningslisten (2) rundt om holderen på døren med en fugtig klud.



- Tør eller sug fnuggene af fnugfilteret.



- Fjern fnuggene i de to fnugfiltre i døråbningen med fingrene eller med en støvsuger.
- Anbring det rengjorte fnugfilter i holderen på døren.
- Luk døren.

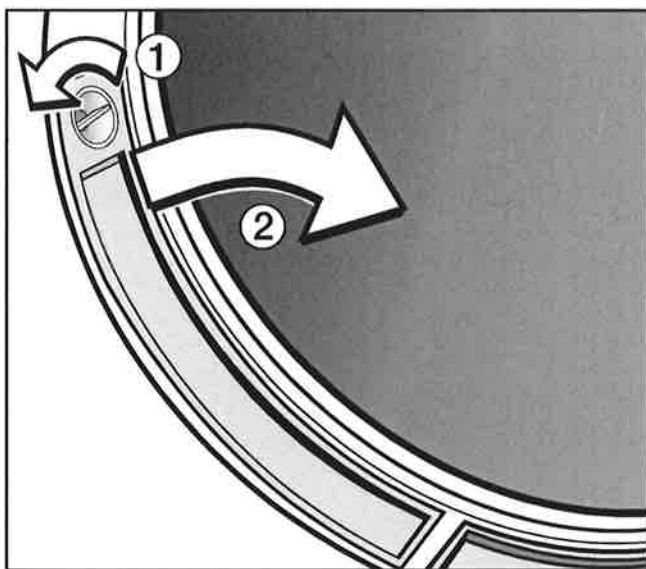
## Rengøring og vedligeholdelse

### Rengøring med vand

Fnugfiltrene skal desuden rengøres med vand, hvis de er helt tilstoppede.

- Tag fnugfilteret ud af holderen på døren.

De to fnugfiltre i døråbningen kan også tages ud:



- Drej grebet ① på venstre og højre fnugfilter (skal gå i hak).
- Træk fnugfiltrene ud mod midten ② (ved at tage fat i grebet).
- Rengør alle filtre under rindende, varmt vand.
- Tør fnugfiltrene forsigtigt, men grundigt af.
- Rengør også ventilationsområdet under fnugfiltrene, fx med en støvsuger.

### Fnugfiltrene sættes i

⚠ Fnugfiltrene skal være tørre, når de sættes i. Våde filtre kan medføre funktionsforstyrrelser!

- Sæt det store fnugfilter på plads i holderen på døren.
- Sæt fnugfiltrene i døråbningen i forenden, og tryk dem fast foroven.
- Lås begge greb (skal gå i hak).




# Rengøring og vedligeholdelse

---

## Tørretumbler

 Afbryd tørretumbleren fra elnettet.

 Anvend ikke rengøringsmidler med opløsningsmidler, rengøringsmidler med skurende virkning eller glas- eller universalrengøringsmidler, da de kan beskadige kunststofoverflader og andre dele.

- Rengør kun tørretumbleren med en let fugtig, blød klud med et mildt rengøringsmiddel.
- Rengør tætningslisten på indersiden af døren hele vejen rundt med en fugtig klud.
- Tør alt af med en blød klud.
- Tromlen og øvrige dele af stål kan om ønsket rengøres med et rengøringsmiddel beregnet til rustfrit stål.

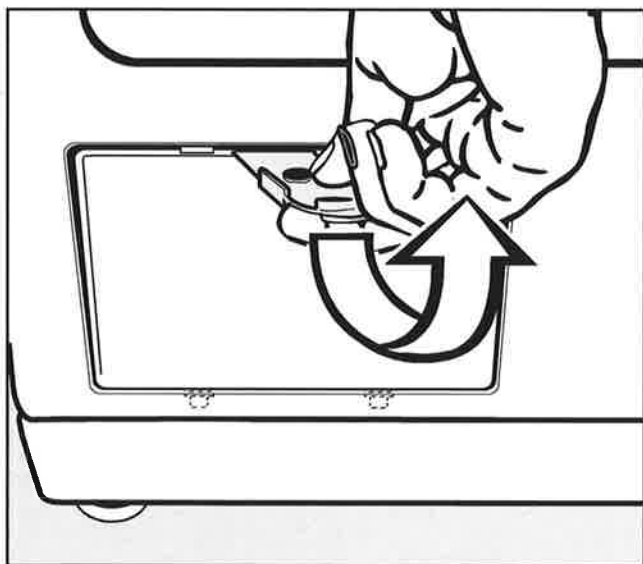
### Varmeveksleren rengøres

Kontroller varmeveksleren en gang om året, og rengør den om nødvendigt.

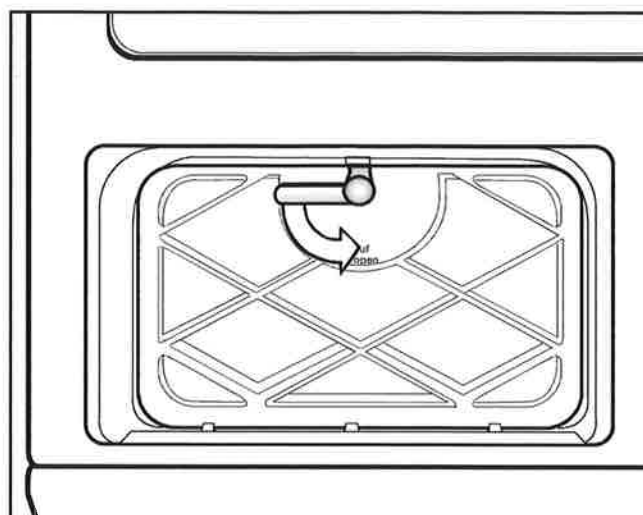
Kontroller også fnugfiltrene og varmeveksleren, når kontrollampen *Rens luftveje* lyser.

Rester af vaskemiddel, hår og fine fnug i tørreluften kan trænge gennem fnugfiltrene og tilstoppe varmeveksleren. Også snavs, der suges ind med køleluften fra rummet, hvori tørretumbleren står, kan give tilstoppelser.

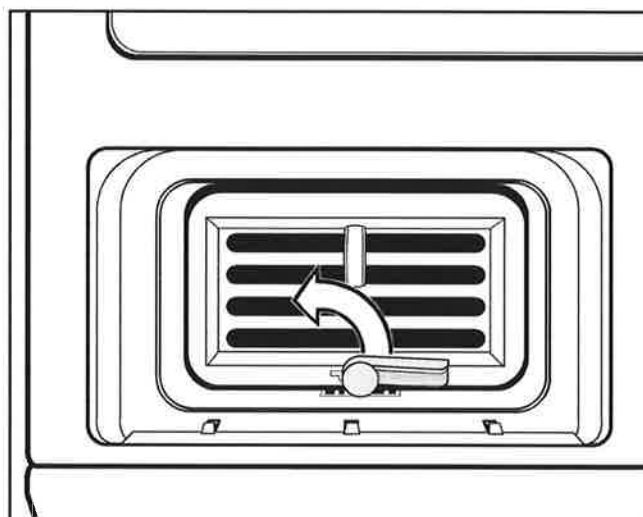
### Varmeveksleren tages ud



- Åbn den udvendige klap med den medfølgende, gule åbner.
- Sæt åbneren i midt i spalten, og løft (pil), indtil klappen åbner sig foroven.
- Tag klappen af skråt opad, og læg den til side.

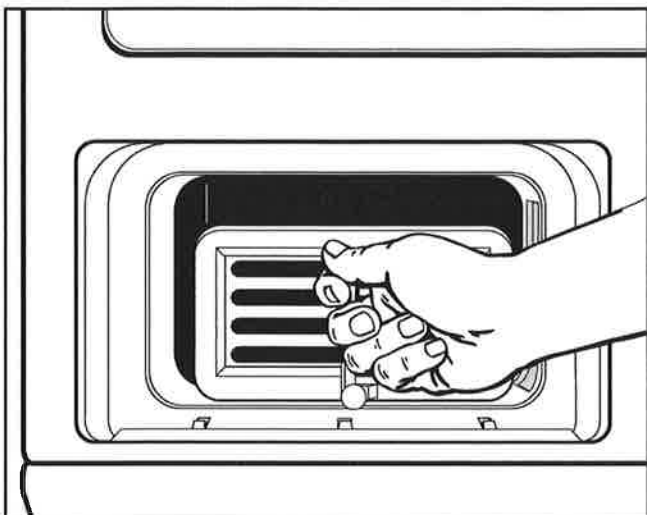


- Drej låsen på det indvendige dæksel nedad.
- Klap det indvendige dæksel fremad.
- Tag det indvendige dæksel af skråt opad.



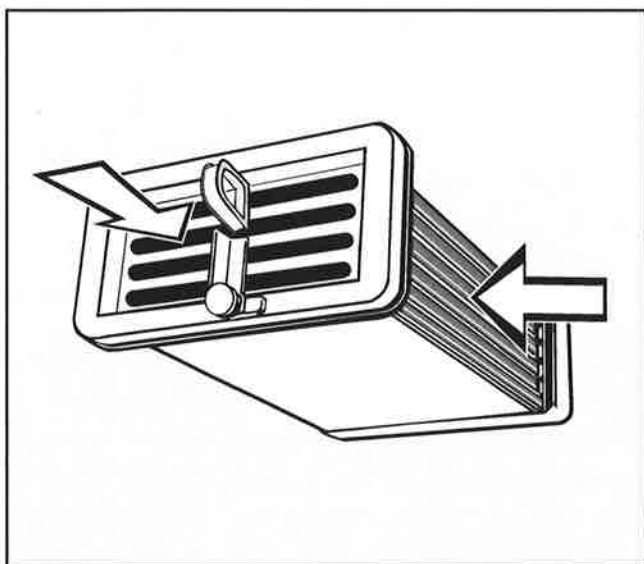
- Drej låsen på varmeveksleren opad (så tappen på låsen kommer fri af rillen i bunden).

## Rengøring og vedligeholdelse



- Træk varmeveksleren ud ved at trække i ringen.

### Varmeveksleren efterses



- Hold varmeveksleren op mod lyset, og se efter, om der er fnug inde i den.

Pilene på illustrationen viser, hvilke retninger man skal kigge i.

Hvis man ikke kan få øje på nogen fnug:

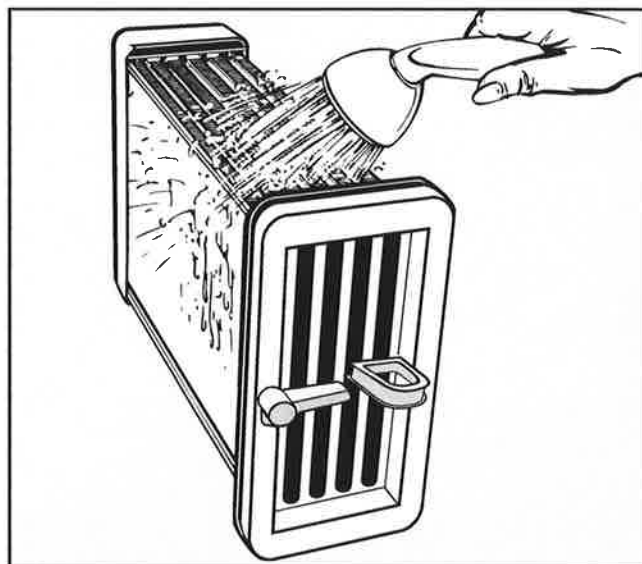
- Sæt varmeveksleren i igen (se næste side).

Hvis der er fnug i:

- Rengør varmeveksleren som beskrevet nedenfor.

### Varmeveksleren rengøres

Når varmeveksleren gennemskylles, skal den holdes i de stillinger, der er vist på de næste to illustrationer!



- Gennemskyl varmeveksleren fra langsiden med en vandstråle.

## Rengøring og vedligeholdelse

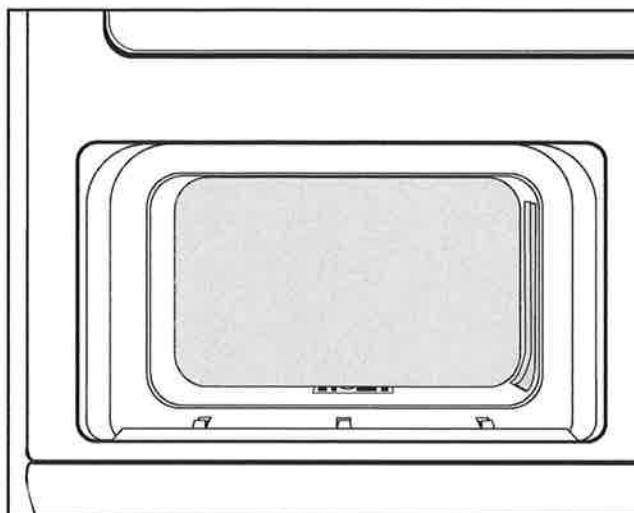


- Gennemskyl varmeveksleren fra forside med en vandstråle.
- Kontroller, om der stadig kan ses snavs inde i varmeveksleren (se Varmeveksleren efterses). Gennemskyl den så mange gange, det er nødvendigt.
- Sørg for, at tætningslisterne på varmeveksleren er rene.

Tætningslisterne må ikke fjernes, og der må ikke være knæk på dem!

- Vandet rystes grundigt ud af varmeveksleren, indtil der ikke længere kan ses dråber inde i den.

Rummet til varmeveksleren kontrolleres og rengøres.

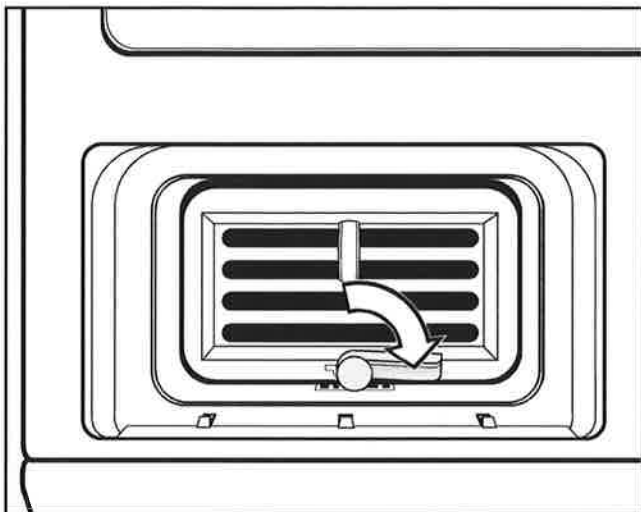


- Kontroller, om der er synlige fnug i rummet til varmeveksleren inde i tørretumbleren.
- Fjern fnuggene med en fugtig klud fra de områder, der kan nås med hånden.

## Rengøring og vedligeholdelse

### Varmeveksleren sættes på plads

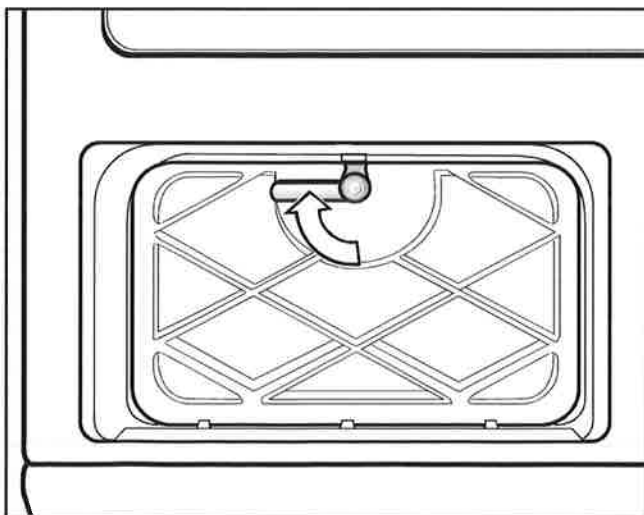
- Skub varmeveksleren helt ind i rummet til den (indtil der mødes modstand).



- Drej låsen på varmeveksleren til vandret stilling, indtil det kan høres, at den "går i hak" i rillen i bunden.

Sørg for, at tætningslisten er trykket rigtigt på plads i rillen, inden det indvendige dæksel sættes på. Ellers er systemet utæt!

- Sæt det indvendige dæksel på, så krogene sidder forned. Dette gøres ved at holde dækslet på skrå og trykke let nedad.



- Tryk låget på, og lås det fast med låsetappen.

Låsetappen skal herefter være i vandret stilling.

- Sæt den yderste klap på forned, og tryk den fast foroven, indtil den går i hak.

⚠ Kun hvis varmeveksleren og låget er sat rigtigt i og låst fast, kan man være sikker på, at kondenssystemet er tæt!



# Stripe



## Stripe

Indbygningsemhætte  
med udtræk og elektrisk  
timer



Indbygget

## Dit køkken er udstyret med EXHAUSTOs effektive og lydsvage emhætte Stripe

Din EXHAUSTO emhætte er tilsluttet en ventilator, der er placeret på loftet eller taget. Derved opnås især to fordele:

- En meget **energiøkonomisk** og **lydsvag** drift. Normalt kan du næsten ikke høre din emhætte, selvom den er startet på forceret ventilation.
- At emhætten ikke suser, er således ikke tegn på, at den ikke fungerer efter hensigten.

### Emhættens funktion

Din EXHAUSTO emhætte har to driftsformer: Forceret (kraftig) ventilation og grundventilation. Forceret ventilation anvendes under madlavning. Emhætten indstilles til forceret ventilation på betjeningspanelet (se bagsiden). Efter max. 60 min. går udsugningen tilbage til grundventilation.

Selv når emhætten ikke er indstillet til forceret ventilation, vil der være en svag udsugning i grundventilationsindstillingen.

Anlæggets funktion er at opretholde et sundt og godt indeklima i boligen uden grobund for husstøvmider, og samtidig beskytter det bygningen mod fugtskader. Anlægget er dimensioneret i.h.t. bygningsreglementet og skal være i drift 24 timer i døgnet. Emhætten er monteret og indreguleret af fagfolk, så den fungerer optimalt.

### Emhættebelysning

Emhætten er monteret med 11W lysstofrør (lavenergi), der opnår sin maksimale lysstyrke 30 sekunder efter, at den er tændt.

# EXHAUSTO

FOR A BETTER FLOW



## Brugervejledning



### Enkel rengøring og vedligeholdelse

Emhættens overflade rengøres med varmt vand tilsat salmiakholdigt rengøringsmiddel

#### Fedtfilter og spjæld

Filtret tages ud ved at trykke på de to filtergreb, der er placeret inderst mod væggen og trække nedad.

Emhættens filter skal rengøres i varmt vand tilsat fedtopløseligt middel, fx opvaskemiddel eller salmiakholdigt rengøringsmiddel.

Filteret tåler maskinvask i opvaskemaskine. Hyppigheden af filterrengøringen afhænger af, hvor ofte emhætten er i drift.

Når filteret udtages for rengøring, skal emhætten samtidig rengøres indvendigt. Specielt skal spjældarrangementet rengøres med et fedtopløsende rengøringsmiddel.

#### 11 W lysstofrør

Afmontering af lysafdækning foregår ved et let nedadgående træk. Derefter kan lysstofrøret (lavenergi) trækkes ud af fatningen.

#### Glasrude

Glasruden på udtræksemhætte ESL140 udtages let ved at løfte og trække ud.

Emhætten er et kvalitetsprodukt fra EXHAUSTO. Hvis emhætten ikke fungerer optimalt, så kontakt vicevært eller fagmand.



A



B



C

#### Stripe Udtræksemhætte med elektrisk timer

Emhætten betjenes via touch-panelet, som kommer til syne, når glaspladen trækkes ud.

- A: Tryk for tænd/sluk af lys
- B: Tryk for skift mellem grund- og forceret ventilation
- C: Grøn driftslampe lyser ved forceret ventilation

# EXHAUSTO

FOR A BETTER FLOW

